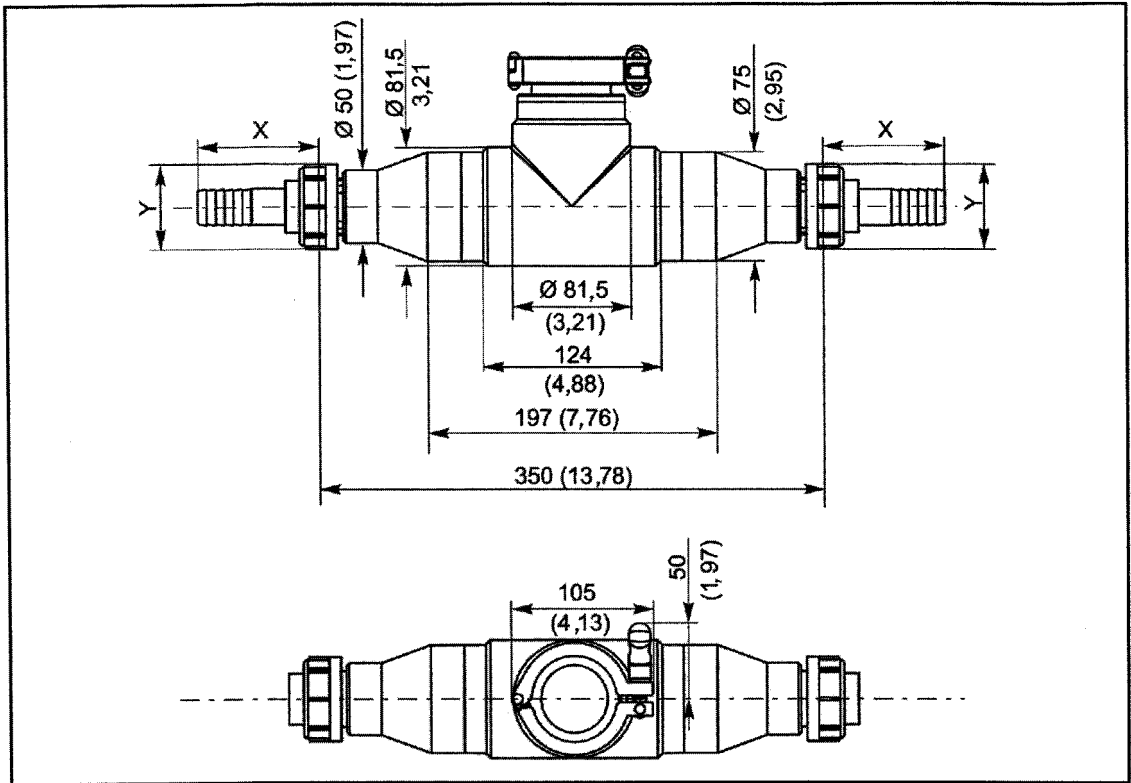



Габариты проточной арматуры анализатора мутности.



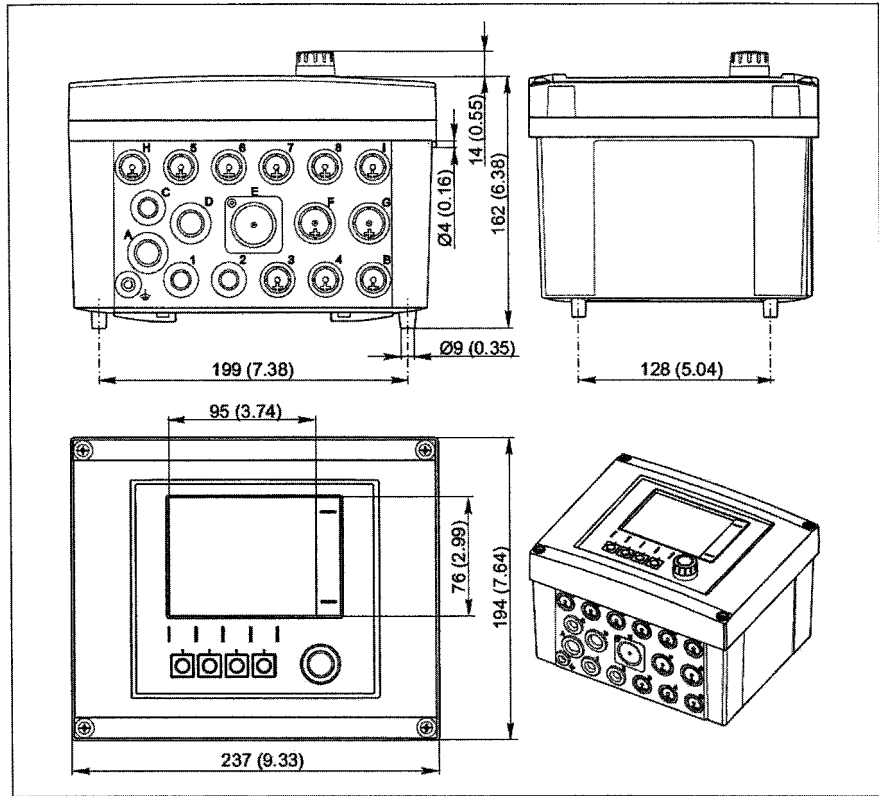
Размеры в мм (дюймах)

Соединения	NPT ¾"	Rp ¾"	Вклеенный патрубок D25	ANSI 2"	Шланг D25	Шланг D12	G1¼
X мм (дюймы)	70 (2,76)	64 (2,52)	22 (0,87)	71 (2,80)	74 (2,91)	74 (2,91)	0
Y мм (дюймы)	Ø 58(2,28)	Ø 58(2,28)	Ø 58(2,28)	Ø 152(5,98)	Ø 58(2,28)	Ø 58(2,28)	Ø 58(2,28)

Инженер КИП МТ

 31.10.2016
 Смирнов В.Г.

Габариты вторичного преобразователя(анализатора) мутномера.

Размеры



A0012396

Инженер КИГ МТ
31.10.2016
Смирнов В.Г.